

Technický list

Vlastnosti produktu



Robot univerzální 3 rychlosti 24 l 230 V

Model	Sap kód	00003702
RM 22H	Skupina artiklů	Kutry a univerzální roboty



- Typ ovládání: Mechanické
- Ochranný kryt: nerezový s násypným otvorem
- Start /stop: Ano
- Bezpečnostní prvky: total stop úplné zastavení zařízení v případě otevření nádoby chrání obsluhu proti poranění
- Počet rychlostí zařízení: 3
- Standardní výbava k zařízení: kotlík, metla, hák, míchač
- Doplnující informace: možnost dokoupení mlýnku na maso, krouhače zeleniny a kotlíku 10l s redukcí
- Systém míchání: S pevně uloženou nádobou
- Princip uchycení nástavců: Planetové

Sap kód	00003702	Příkon elektrický [kW]	0.565
Šířka netto [mm]	570	Napájení	230 V / 1N - 50 Hz
Hloubka netto [mm]	557	Zdvih kotlíku	Mechanický
Výška netto [mm]	910	Hmotnostní kapacita nádoby zařízení [kg]	24.00
Hmotnost netto [kg]	115.00		

Technický list

Technický výkres



Robot univerzální 3 rychlosti 24 l 230 V

Model

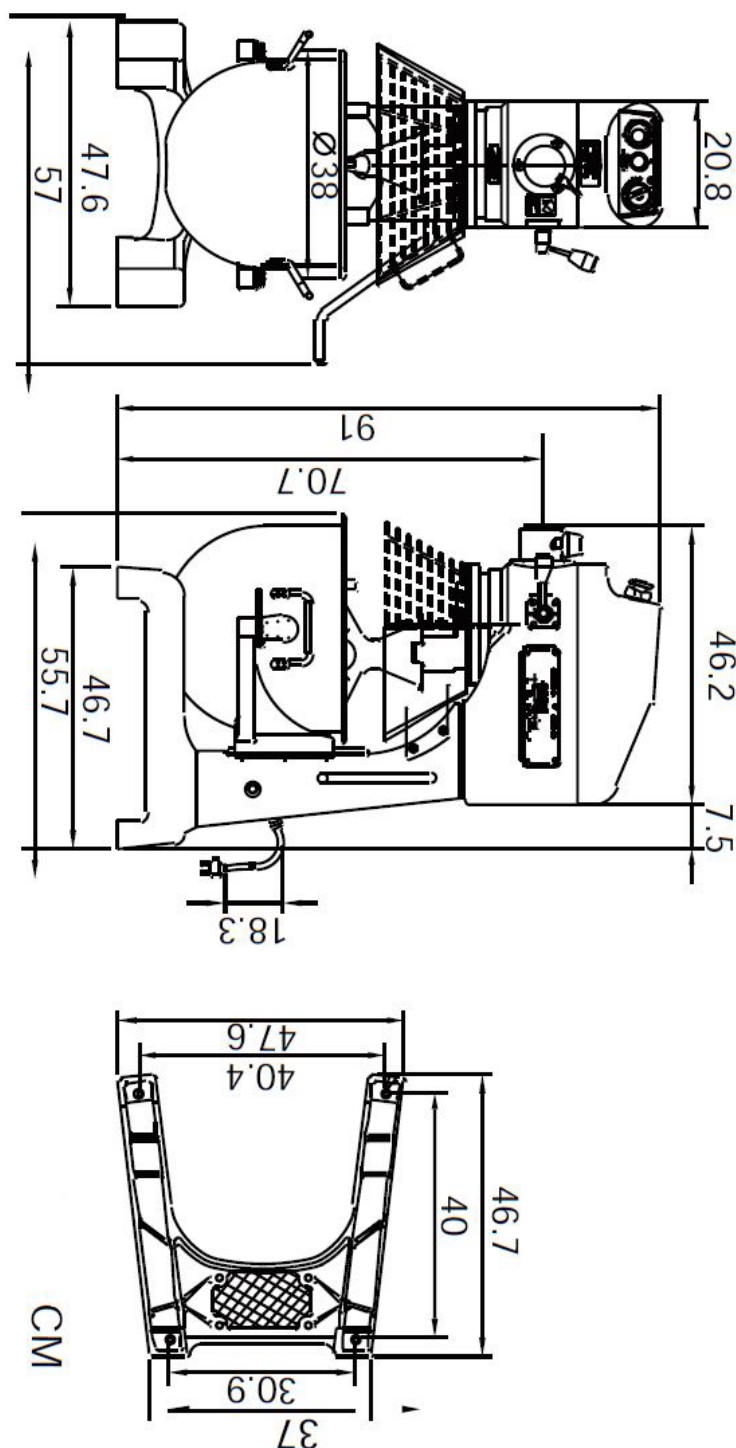
Sap kód

00003702

RM 22H

Skupina artiklů

Kutry a univerzální roboty





Robot univerzální 3 rychlosti 24 l 230 V

Model	Sap kód	00003702
RM 22H	Skupina artiklů	Kutry a univerzální roboty

1 **Planetové uložení nástavců se 3mi rychlostmi**

nástavce se otáčejí kolem své osy a zároveň obíhají po kružnici

- lepší promísení ingrediencí; lepší kvalita připravovaného těsta

2 **Přídavná zařízení**

možnost krouhání nebo mletí, případně stírací ramena, případně manipulační vozíky

- multifunkčnost

3 **Obsah 5 80L**

široký sortiment

- vždy ideální velikost pro každý provoz

4 **Bezpečnostní mikropínač**

bez sepnutí mikropínače se nespustí stroj

- zamezení případnému poranění obsluhy

5 **Ochranný kryt s násypným otvorem**

velký násypný otvor pro ingredience ochranným krytem

- ingredience je možno přisypávat dodatečně a přitom je zajištěno bezpečí obsluhy

6 **Metla, hák, míchač**

velká základní výbava

- není nutné dokupovat další přístroje kvůli šlehání, případně hnětení

7 **Bez olejové lázně**

robot má převodovku, která není uložena v olejové lázni

- nedochází k uvolňování převodového oleje do pokrmu

8 **Redukční kotel**

možnost dokoupit redukční kotel, který se pohodlně vejde i do většího stroje, ale objemem je menší než kotel původní

- zjednodušení práce se surovinami o menším objemu; zákazník nemusí poté kupovat druhý menší stroj

Technický list

Technické parametry



Robot univerzální 3 rychlosti 24 l 230 V

Model	Sap kód	00003702
RM 22H	Skupina artiklů	Kutry a univerzální roboty

1. Sap kód:

00003702

2. Šířka netto [mm]:

570

3. Hloubka netto [mm]:

557

4. Výška netto [mm]:

910

5. Hmotnost netto [kg]:

115.00

6. Šířka brutto [mm]:

600

7. Hloubka brutto [mm]:

590

8. Výška brutto [mm]:

1000

9. Hmotnost brutto [kg]:

135.00

10. Typ spotřebiče:

Elektrické zařízení

11. Příkon elektrický [kW]:

0.565

12. Napájení:

230 V / 1N - 50 Hz

13. Počet rychlostí zařízení:

3

14. Typ ovládní:

Mechanické

15. Ochranný kryt:

nerozový s násypným otvorem

16. Bezpečnostní prvky:

total stop úplné zastavení zařízení v případě otevření nádoby chrání obsluhu proti poranění

17. Princip uchycení nástavců:

Planetové

18. Bezpečnostní mikropínač:

Ano

19. Start /stop:

Ano

20. Časovač:

Ano

21. Standardní výbava k zařízení:

kotlík, metla, hák, míchač

22. Doplnující informace:

možnost dokoupení mlýnku na maso, krouhače zeleniny a kotlíku 10l s redukcí

23. Odnímatelná nádoba:

Ano

24. Zdvih kotlíku:

Mechanický

25. Vhodné operace:

Míchání, šlehání a hnětení

26. Systém míchání:

S pevně uloženou nádobou

Technický list

Technické parametry



Robot univerzální 3 rychlosti 24 l 230 V

Model	Sap kód	00003702
RM 22H	Skupina artiklů	Kutry a univerzální roboty

27. Hmotnostní kapacita nádoby zařízení [kg]:

24.00

28. Průřez vodičů CU [mm²]:

0,5

– Výkon (kW): 2,4-3,3 (230 V)